

TEXTILE PRINTER

PRECOTING SYSTEM

**24
MONTH
WARRANTY**



Fashion Decoration Home Textiles Technical Textiles

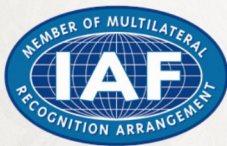
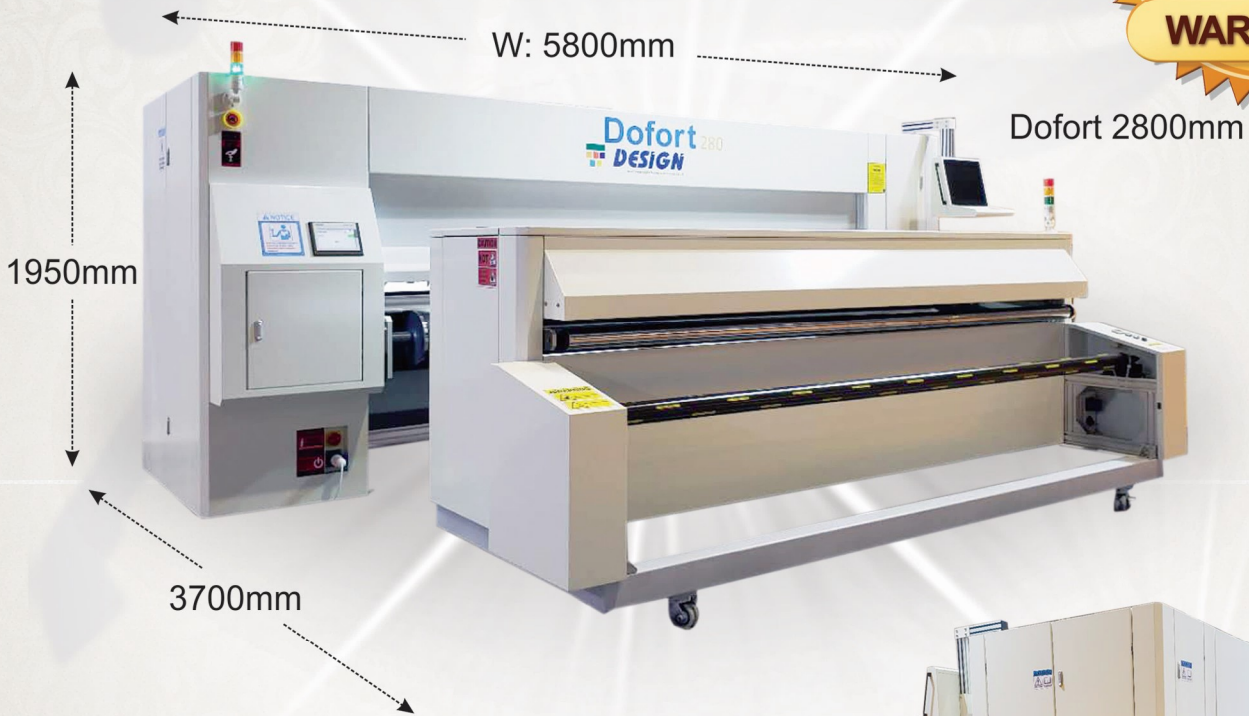
www.Designdgi.com

TEXTILE PRINTER

PRECOTING SYSTEM

✓ Direct Print ✓ Easy Usage ✓ Eco-friendly

24
MONTH
WARRANTY



PRINTING CAPACITY (m²/h)

	Width	1800			2800		
		DPI	720	1080	1440	720	1080
CMYK+4	360	245m ² /h	135m ² /h	105m ² /h	280m ² /h	215m ² /h	128m ² /h
	720	130m ² /h	90m ² /h	65m ² /h	157m ² /h	105m ² /h	50m ² /h

TEXTILE PRINTER

PRECOTING SYSTEM



مشخصات فنی	عرض 180cm	عرض 280cm
مراحل چاپ	قراردادن رول پارچه + کوتینگ اتوماتیک + چاپ	
عرض چاپ	180cm	280cm
نوع هد	StarFire SG1024 (Dimatix) - Ricoh G5 - Epson DX5,DX7	
قطر پاشش جوهر هد	متغیر بین 4 - 12 - 30 - 80 PL	
تعداد رنگ ها	CMYK - Orange - LM - Blue - Gray - ETC (به انتخاب مشتری)	
دارای سیستم پاشش اتوماتیک کوتینگ بوسیله هد های مجزا		
نوع جوهر	Reactive - Disperse - Acid - Pigment	
سیستم جوهر رسانی	انتقال جوهر از مخازن رنگ بوسیله پمپ ها و هر رنگ دارای دو مسیر مجزا جهت چرخش مداوم رنگ در شلنگ ها میباشد (یک مسیر رفت یک مسیر برگشت)	
سیستم هدایت پارچه	دارای سطح بلت (BLANKET) با چسب دائمی و فعال سازی چسب به وسیله حرارت	
سیستم شستشوی بلت	سیستم شستشوی صنعتی با فرچه و پد آگیری	
کنترل دما	تنظیم گرما و سرمای اتوماتیک هد	
نرم افزار ریپ	Photoprint - Neo Stamp - Onyx - ETC (به انتخاب مشتری)	
سیستم رول بازکن	دارای چشمی و تنظیم اتوماتیک حرکت پارچه (جلوگیری از کج رفتگی پارچه)	
کنترل های دستگاه	کلیه کنترل های دستگاه بوسیله LCD Tuch Screen (made in germany)	
کنترل غلتک های دستگاه	کلیه کنترل ها به وسیله پمپ هوا و کاملا اتوماتیک می باشد	
تنظیم ارتفاع کریج	ارتفاع کریج بوسیله دو موتور مجزا در دو طرف بیم وسط دستگاه تا ارتفاع ۱۰ سانتیمتر	
نوع پارچه ها	بستگی به نوع جوهر: کلیه پارچه های الیاف طبیعی و مصنوعی، نخ، پنبه، پشم، کتان، لینن، ویسکوز، نایلون، پلی استر و...	
سیستم خشک کن	دارای لامپ های نوری با قابلیت تنظیم دستی شدت حرارت	

NEW

TEXTILE PRINTER

PRECOTING SYSTEM



— مراحل چاپ

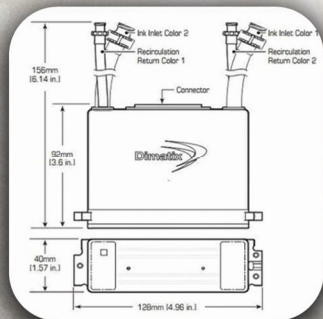
این دستگاه برخلاف کلیه دستگاه های موجود در بازار این دستگاه دارای **دو عدد کریج**

میباشد بدین صورت که کریج اول بوسیله هدهای مشخصی شروع به چاپ کوتینگ از روی طرح، چاپ بر روی پارچه مینماید و سپس به همان صورت همزمان بوسیله کریج دوم دقیقا در همان قسمت های کوتینگ خورده چاپ را انجام میدهد. این عامل بسیار کمک میکند که دیگر شما نیازی به آماده سازی پارچه (کوتینگ پارچه) قبل از چاپ نداشته و خود دستگاه همزمان به هنگام چاپ این کار را انجام میدهد، و سبب بالارفتن کیفیت، راحتی در چاپ و پایین آمدن هزینه ها و حذف مراحل کوتینگ و شستشوی و خشک کردن قبل از چاپ میکند. در ضمن این سیستم باعث نفوذ بیشتر جوهر به درون پارچه و حتی پشت پارچه را دارا خواهد بود. همچنین باعث مقاومت بیشتر پارچه در مقابل شستشو میشود.

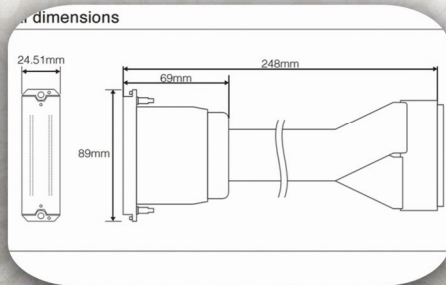
— هدهای دستگاه

دستگاه فوق توانایی نصب هدهای اپسون EPSON، ریکو RICOH و استارفایر STARFIRE را دارد. لازم به ذکر است هدهای اپسون و ریکو ساخت ژاپن و هدهای استارفایر ساخت آمریکا میباشد. در هدهای استارفایر که قوی ترین هد در قسمت چاپ مستقیم پارچه میباشد، سیستم اتوماتیک چرخش داخلی جوهر وجود دارد که علاوه بر سیستم چرخش جوهر که بر روی دستگاه نصب میباشد، این هد به تنهایی توانایی چرخش جوهر و تنظیم دما را دارد و دیگر نیازی به تنظیم دمای محیط نمیشود و بر راحتی کار میکند و هیچگونه هد گرفتگی و نازل گرفتگی نخواهد داشت.

STARFIRE SG1024



RICOH GEN5



TEXTILE PRINTER

PRECOTING SYSTEM



سیستم انتقال جوهر

در ابتدا مخازن اولیه جوهر دارای سطح تشخیص مقدار جوهر میباشد که در هنگام به اتمام رسیدن جوهر با زنگ هشدار اپراتور را جهت پر نمودن مخازن آگاه میسازد. در درون مخازن همزن اتوماتیک جوهر وجود دارد که بصورت اتوماتیک و مداوم در حال چرخش میباشد، که این امر باعث جلوگیری از لختگی جوهر و همچنین رسوب جوهر در مخازن میشود. سپس جوهر به وسیله پمپ از فیلترهای بسیار قوی عبور کرده و به تانک های کریج انتقال پیدا میکند.

قابل توضیح است که کلیه تانکها بصورت شیشه ای میباشد که اپراتور به راحتی میتواند مقدار جوهر درون تانک ها را مشاهده نماید. هر رنگ دارای دو مخزن تانک بر روی کریج میباشد، بدین صورت که جوهر بوسیله چرخش اتوماتیک که بصورت مجزا بر روی دستگاه نصب است، مداوم بوسیله موتورهای قوی در حال چرخش در شلنگ های انتقال جوهر و سابتانک های جوهر و هدفا میباشد این امر دارای اهمیت خاصی است به دلیل اینکه زمانی که جوهر در شلنگ ها و کل مسیر در حال حرکت میباشد باعث جلوگیری از آسیب رسیدن به هدفا و گرفتگی و لختگی جوهر در کل مسیر و در هدفا میشود و همچنین در هنگام استفاده از جوهرهای پیگمنت که دارای غلظت بالایی است، به هیچ عنوان جوهر رسوب و هدفا دچار نازل گرفتگی نمیشوند.

در اصطلاح به این سیستم RECYCLE و یا چرخش جوهر میگویند که از مبدا تا خود هد ادامه دارد.

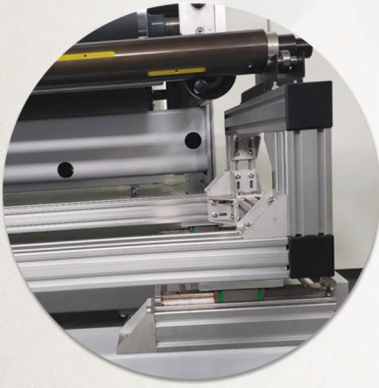


TEXTILE PRINTER

PRECOTING SYSTEM

– رول بازکن

رول بازکن ها بصورت کاملا صنعتی و بصورت پمپاژ باد میباشد، که در قطرهای متفاوت، رول پارچه را کاملا ثابت نگه داشته و همچنین در این قسمت دستگاه دارای چشمی تشخیص حرکت پارچه بر روی یک خط میباشد (بدین صورت اگر رول پارچه کج باشد بصورت تمام اتوماتیک به وسیله موتورها و ریل هایی که در زیر رول بازکن قرار دارد، رول بازکن به سمت چپ و راست حرکت کرده و باعث میشود بصورت اتوماتیک پارچه در یک خط و مستقیم به قسمت BELT دستگاه انتقال پیدا کند) این امر سبب میشود که شما رول پارچه را در هر حالتی که بر روی رول بازکن قرار دهید، دیگر نگران کج رفتگی و چاپ جابجا و یا خارج از خط چاپ کردن نباشید. رول بازکن های میتواند تحمل بیش از ۸۰ کیلوگرم وزن را دارا باشند.



– سطح صفحه چاپ BELT (BLANKET)

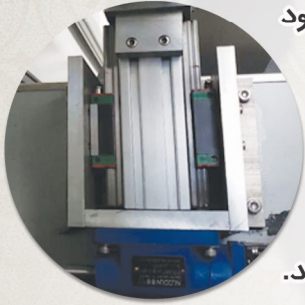
سطح BELT دستگاه دارای چسب مخصوص میباشد که باعث میشود پارچه کاملا به سطح چسبیده و مانع حرکت و یا کج رفتگی پارچه میشود و این امر بسیار کمک میکند که پارچه صاف و یکدست در زیر کار قرار بگیرد. در زیر BELT سیستم قوی شستشو فرچه ای قرار دارد که در ابتدا با پاشش آب و همزمان غلتک های فرچه ای سطح BELT را کاملا شستشو میدهد و باعث جلوگیری از انتقال پسماند جوهر به پشت پارچه میشود.



TEXTILE PRINTER PRECOTING SYSTEM

— تنظیم پارچه های مختلف

بر روی ستون وسط دستگاه (ستون بیم کریچ) در دو طرف بیم دو عدد آسانسوری بهمراه موتورهای مجزا وجود دارد که باعث ارتفاع کریچ بهمراه ارتفاع بیم کریچ با یکدیگر میشود. این امر باعث میشود که به راحتی تنها با فشار دادن یک دکمه دستگاه را جهت چاپ از پارچه های حریر تا فرش به قطر ۵ سانتیمتر آماده سازی نمایید و دیگر نیاز به تنظیمات تکنسین و اپراتور نمیباشد. در ضمن شما میتوانید ارتفاع سطح هد تا پارچه خود را بصورت دیجیتالی و با یک کلیک بر روی نمایشگر صفحه لمسی قابل مشاهده و کنترل نمایید.



— سیستم کنترل دستگاه

بر روی دستگاه کامپیوتر و مانیتور مخصوص دستگاه وجود دارد که کلیه نرم افزارها و کنترل چاپ را انجام میدهد، علاوه بر آن دستگاه دارای LCD TOUCH میباشد که همه تنظیمات مکانیکی بصورت کاملا کامپیوتری و برنامه ریزی شده قابل کنترل میباشد. کامپیوتر موجود در دستگاه دارای پورت های LAN و HDMI جهت ایجاد شبکه محلی و خروجی گرفتن تصویر گرفتن جهت سهولت در کار تعبیه شده است.



Export To Over 42 Countries





DESIGN

WUXI DESIGN DIGITAL SCIENCE & TECHNOLOGY CO., Ltd.

About us

Founded in 1996, Design Digital Science & Technology Co., Ltd. has devoted itself to designing and manufacturing of large format inkjet printer. we also provide integrative solutions for our customers.

Now we have a wide range of printers to meet different needs in the market: 360 degree seamless digital printer, large format printer for advertisement field, flat bed machine for leather field, and digital printer for textile field. Design Digital is on good terms with the world renowned piezoelectricity inkjet manufacturers; this guarantees us to be on the cutting edge of this filed. Now we have more than 50 mechanical and software professionals to provide near perfect service to our customers and with clients worldwide like United States, Germany, Japan, Russia and South East Asia area, Mid east Asia area. Our goal is to provide the best inkjet printer and service to customers worldwide; we will perfect our printer and service to earn the market share.

**Creating quality brands
and brands market success**

公司简介

德赛数码科技有限公司在中国创立于1996年公司致力于设计和生产大型的喷墨印刷机并提供一体化的解决方案。德赛的产品有针织行业360°无缝数码印花机, 广告行业喷绘机, 皮革行业的平板印花机, 纺织行业的数码印花机。德赛科技和世界上优秀的压电喷墨打印制造商有良好的合作关系, 确保了我们的产品的国际领先地位。我们公司有一个超过50位经验丰富的硬, 软件方面的专业人才组成的团队, 他们负责提供给客户最满意的产品的售前与售后服务。产品满足国内市场需求同时出口美国、日本、德国、俄罗斯以及东南亚、中东地区。

德赛科技不仅保证产品的质量而且还提供给我们的客户最有效的服务。我们的目标是提供全球最好的喷墨打印机和全球性的同步服务, 并坚持不懈地完善我们的服务。

**品质造就品牌
品牌成就市场**



Creation T1
Steaming Machine



Runner G1
SOCKS PRINTER



Runner G2
SOCKS PRINTER



Dofort 280
TEXTILE DIRECT PRINTER

www.Designdgi.com

